

Zo werkt de basis voor perslucht

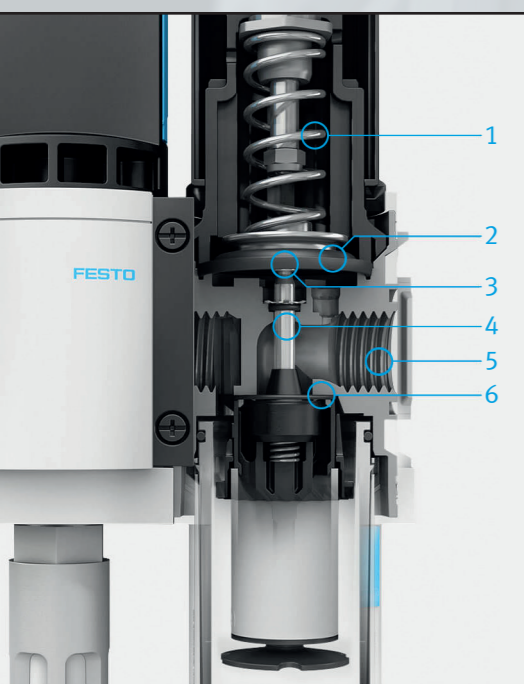
# Filterdrukregelaar

De filterdrukregelaar (LFR), vormt de basis voor de persluchtverzorging in elke machine. Naast de controlefunctie voor het regelen van de druk, kent de LFR een ontvochtingsfunctie en een filtermodule om de luchtkwaliteit te waarborgen.

LFR

Controle

Kwaliteit

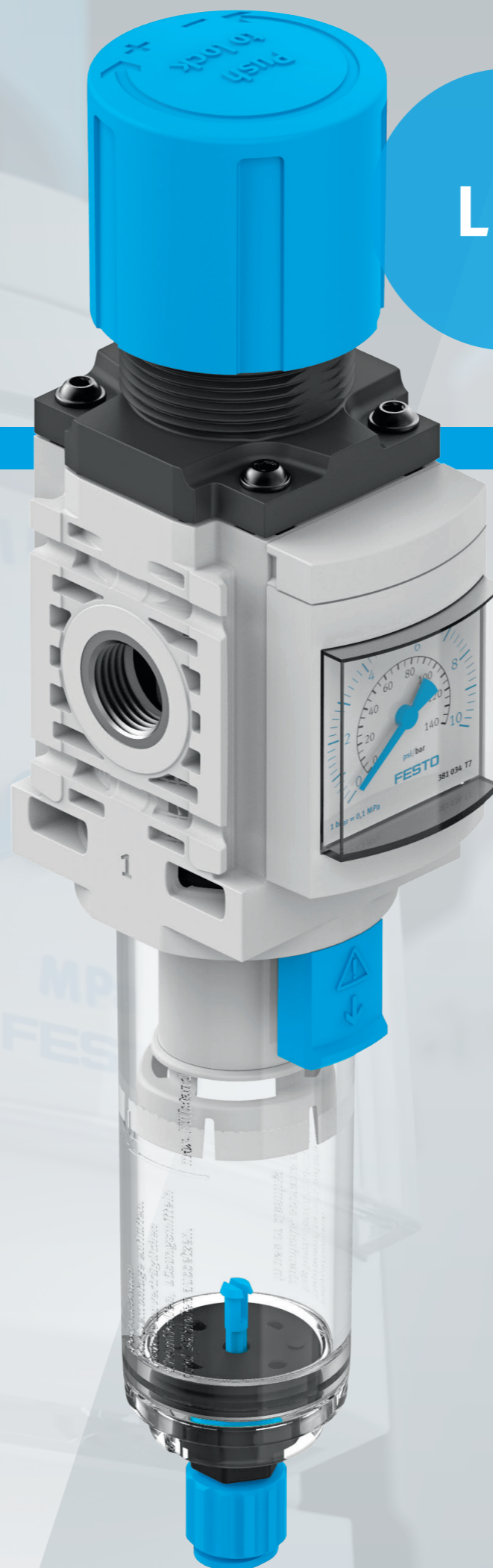


## Werking drukregeling

Door de draaiknop te verstellen, wordt de druk op het membraan [2] via de hoofdveer [1] aangepast.

De regel zuiger [4] beweegt met het membraan mee naar beneden en laat de onderste afdichtingszitting [6] los.

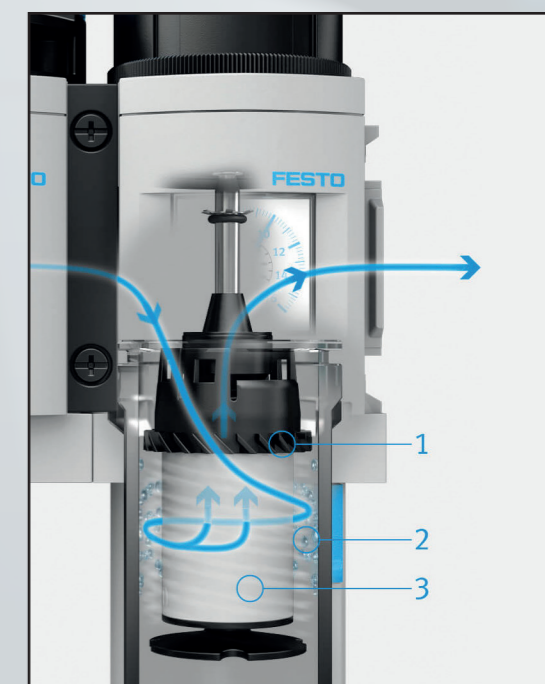
Als de druk aan de werkpoort [5] de ingestelde werkdruk overschrijdt, kan de lucht ontsnappen via een andere afdichtende zitting in het membraan (secundaire ontluchting).



## Werking filter

De perslucht wordt voor de drukregeling eerst door een schoepenpakket [1] geleid, die een werveling creëert. Deze centrifugewerking zorgt ervoor dat het aanwezige vocht in de perslucht, door middel van centrifugale kracht, tegen de bekerwand wordt aangeslagen [2].

Dit vocht wordt onderin de beker opgevangen en kan handmatig of automatisch worden afgetapt. Daarna zoekt de perslucht een weg naar buiten, waardoor het eerst door het filter wordt geleid. Het filter zorgt ervoor dat aanwezige deeltjes, tot een bepaalde grootte, worden opgevangen op het filter. De grote van deze deeltjes is afhankelijk van het type filter dat wordt toegepast.



## Bestelgemak: 2 componenten in 1 artikelnummer

Twee essentiële componenten in één artikel. Met de EM1FR worden de 3 essentiële functies ingevuld;

- Inschakelen door middel van handbediening
- Druk regeling op het filterreducer
- Filtratie en ontvochtiging in de beker.
- LOTO-vergrendeling mogelijk op het handventiel

